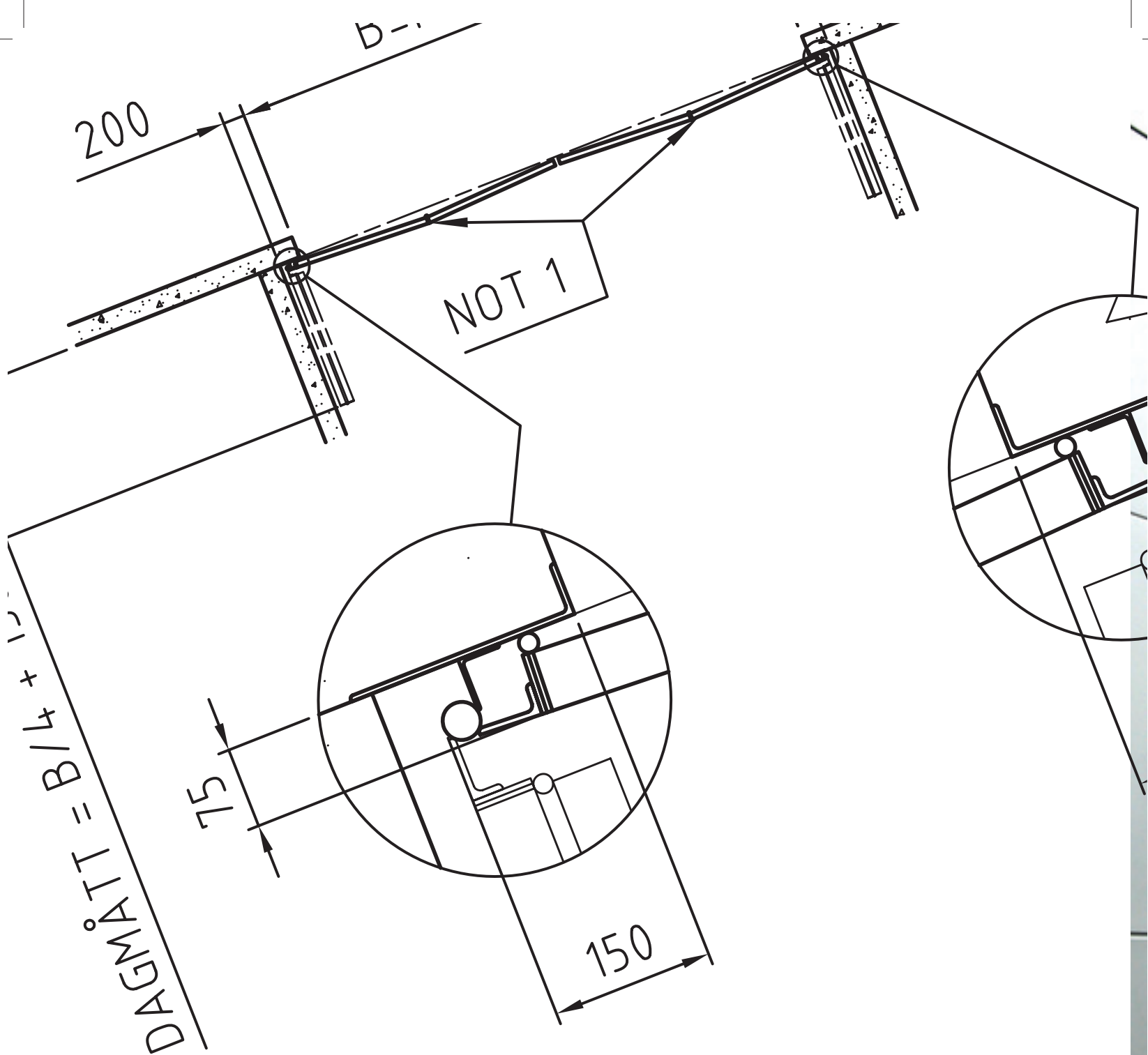


La oss få presentere neste  
generasjon foldeporter!



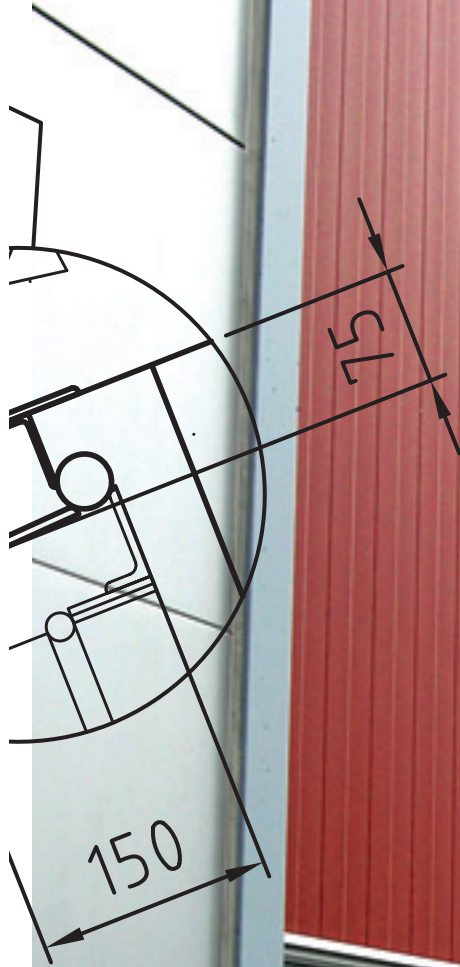


## Reco Duo - dagens og fremtidens foldeport

Når man skal velge foldeport, diskuterer man ofte fordelene og ulempene ved rammebygde porter og sandwichporter. Noe man ofte tar hensyn til under planleggingen, er hvilken type eiendom og hvilket miljø porten skal fungere i. Det føles sikkert ofte som om man må gi avkall på det ene eller det andre når man skal velge. Hvis du velger å satse på sandwichporten med dens gode isolering, må du tåle at porten ikke blir like robust og sterk som den rammebygde. Du får også flere begrensninger i valg av glasstørrelser og bredden av den innfelte gangdøren.

Dette dilemmaet bestemte vi i Reco Port oss for å løse. Når du trenger ny foldeport, skal du ikke behøve å lure på hvilken konstruksjon som passer best. Vi har brukt all den kunnskapen vi har samlet opp i løpet av våre mange år i bransjen, og utviklet Reco Duo – foldeporten som kort og godt kombinerer det beste fra to verdener. Sterk, pen og godt isolert – du trenger ikke lenger å velge bort noe.

Bla videre i brosjyren og les mer om hvorfor Reco Duo er dagens og fremtidens foldeport.



# Reco Duo - en kombinasjon av rammebygd og sandwichbygd foldeport

Reco Duo foldeport er konstruert og utviklet i sandwichkonstruksjon med innebygd ramme for å gi den styrke og god holdbarhet. Konstruksjonen garanterer et svært økonomisk og miljøvennlig alternativ med lave vedlikeholdskostnader og store variasjonsmuligheter for utseende og funksjonalitet. Nedenfor ser du noen av fordelene som gjør Reco Duo-foldeporten så spesiell:

- Energibesparende og miljøvennlig
- Brutt kuldebro
- Stabil og Sterk
- Mulighet til spennende vindu og dør kombinasjoner
- Attraktiv og fleksibel design
- Lettmontert
- Godt isolert
- Mange standardfarger
- Minimale vedlikeholdsbehov
- Lang levetid
- Lett å manøvrere takket være løftende gangjern
- Skreddersydd påbredde og høyde



Reco Duo leveres kundetilpasset, og du kan få alt fra en todelt til en åttedelt port.



Reco Duo leveres i skreddersyde løsninger tilpasset dine konkrete behov.

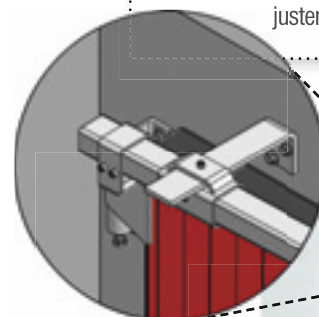


Reco Vaskehallport med utvendig motordrift tilpasset aggressive miljøer.



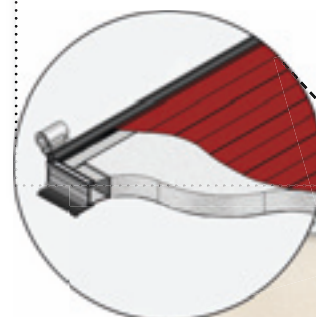
Reco Duo tilbys med markedets bredeste utvalg av motordrifter.

Porten er forsynt med en justerbar styre- og bæreskinne samt justerbare hengsler.



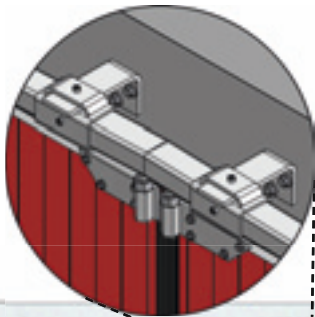
Porten kan leveres med motordrift, effektive sikkerhetsanordninger og kundetilpasset automatikk.

Porten er bygget opp i seksjoner med innvendige rammeverk og zendsimir-forsinkede hullprofiler, som beslag og hengsler er festet i.



Ytterkledningen består av galvanisert og forhånd-slakkerte stålplater og isoleringen av KFK-fri polystyren(isopor).

# Hurtiginnføring i foldeporten som gjør at du ikke trenger å velge bort noe



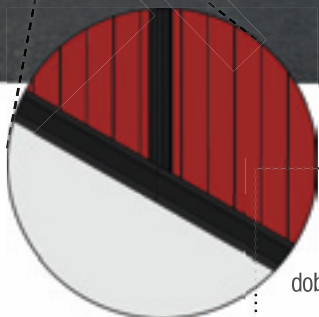
De forskjellige seksjonene bindes sammen av smørefrie hengsler som er innkapslet i teflonfóringer, og er konstruert slik at du får full åpningsbredde fra karm til karm.

Avstanden mellom rammeverk og kledning muliggjør brytning av kuldebroen. Også glassfeltene har brutt kuldebro.

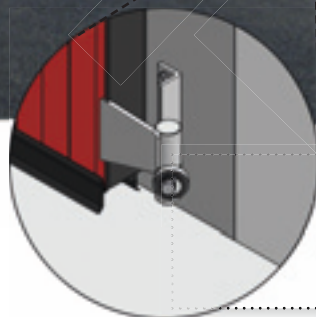
Reco Duo er CE-merket etter produktdirektivet i samsvar med gjeldende standard, EN13241-1. Lufttetthet: Klasse 5. Vanntetthet: Klasse 3. Vindlastkapasitet: Klasse 5.

Vinduene blir levert med isolerglass, kan levers med ekstra god u-verdi. Be om pris.

Tetningene mellom seksjonene består av EPDM-gummi, noe som reduserer klemfaren.



Gulvtetning med anslagslist eller dobbel slepelist.



De innadslående portene løfter seg 10 mm fra gulvet ved åpning for å redusere slitassen på gummilistene.

# Et bredt utvalg standard-farger for å gi best mulig total inntrykk – fra svart til hvit

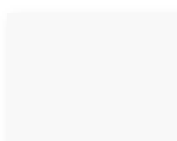
Når du investerer i en ny foldeport er det naturligvis av største betydning at porten «smelter» inn i bygningen på en god måte - at den passer til omgivelsene og oppfyller de arkitektoniske betingelsene. Derfor er vi nøye med at du skal ha et omfattende fargeutvalg til din Reco Duo. Vi tilbyr et stort antall forskjellige standardfarger, men hvis du ikke finner noe som passer deg, kan vi også tilby kundespesifikke farger i valgfri NCS-/RAL-farge.



**Rød**  
NCS S5040-Y80R  
(RAL 3011)



**Ildrød**  
NCS S2070-Y90R  
(RAL 3000)



**Hvit**  
NCS 0502-R  
(RAL 9000)



**Gråhvit**  
NCS 1502-Y  
(RAL 9002)



**Sølv**  
(RAL 9006)



**Grå**  
NCS 2502-B  
(RAL 7001)



**Blå**  
NCS 5030-R90B  
(RAL 5009)



**Signalblå**  
NCS S4550-R90B  
(RAL 5010)



**Mørk sølv**  
NCS S6000-N  
(RAL 9007)



**Brun**  
NCS 8005-Y80R  
(RAL 8014)



**Antrasittgrå**  
(RAL 7016)



**Graffittgrå**  
NCS S7502-B  
(RAL 7015)



**Svart**  
NCS 9000-N  
(RAL 9005)

Reco Duo kan leveres med forskjellige farger på innsiden og utsiden av portbladene. Også vindusrammene kan lakeres etter ditt ønske.

Obs! Av tekniske grunner er ikke fargegjengivelsen i brosjyren helt nøyaktig.



## Velkommen til Reco Port!

Reco Port AB ble grunnlagt i 1982 og ligger i Järpås i Sørvest-Sverige. I tillegg til foldeporten Reco Duo produserer vi leddheisporter, slagporter og gangdører. Vi fokuserer på høy kvalitet, attraktiv design, konkurransedyktige priser, rask leveranse og minimal miljøpåvirkning.

Vår bedrift har meget lang erfaring i å fremstille porter, og vi streber alltid etter å tilby den optimale løsningen. For at vi skal kunne levere en så god løsning som mulig anbefaler vi at du kontakter oss tidlig i byggeprosjektet.

Da kan vi hjelpe deg med råd og synspunkter underveis og til slutt levere en skreddersydd totalløsning av porter, automatikk og montering.

**Nøl ikke med å ta kontakt – vi ser frem til å bli din port-leverandør!**

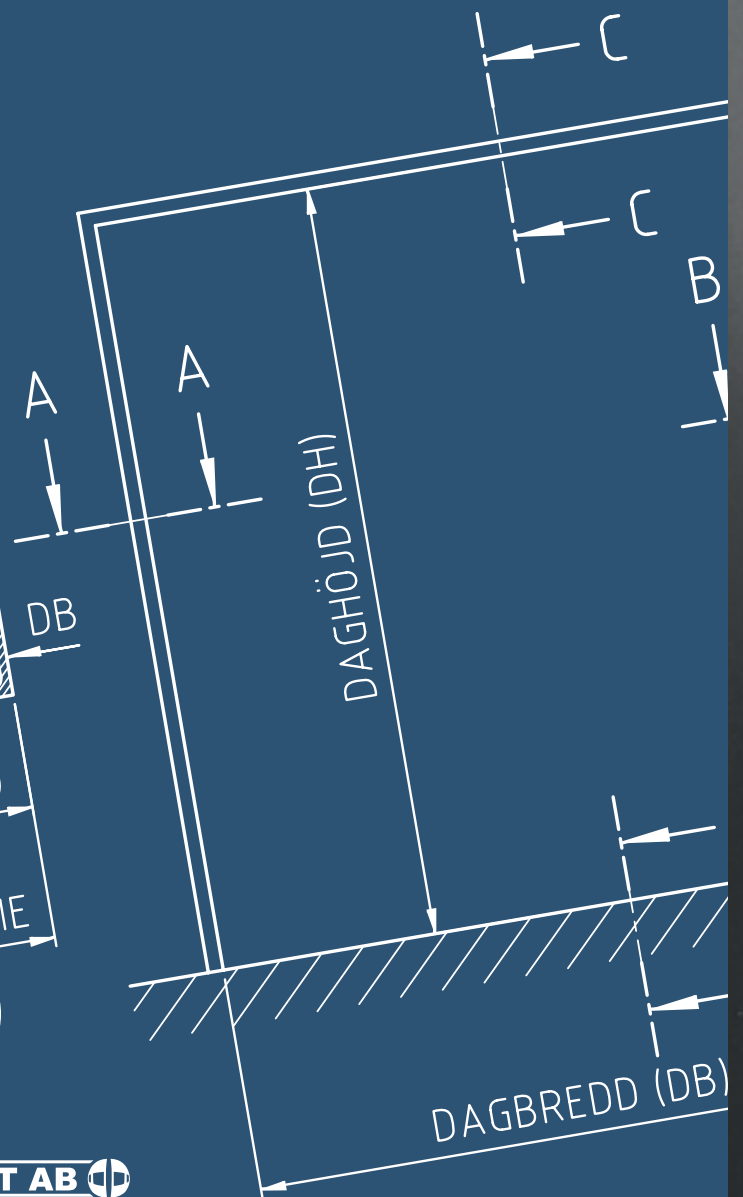
**RECO PORT AB** 

Reco Port AB | Industrigatan 9 | SE-531 75 Järpås, Sverige  
Telefon: +46 (0)510-914 45 | Fax: +46 (0)510-917 10 | [info@recoport.se](mailto:info@recoport.se)

[www.recoport.se](http://www.recoport.se)

*Med forbehold om konstruksjonsendringer*

**MERKNAD**  
Glem den rammebygde og den sandwichbygde foldeporten. Reco Duo kombinerer det beste fra to verdener og tar foldeporten med inn i fremtiden.



**RECO PORT AB** 

Reco Port AB | Industrigatan 9 | SE-531 75 Järpås, Sverige  
Telefon: +46 (0)510-914 45 | Fax: +46 (0)510-917 10 | info@recoport.se

[www.recoport.se](http://www.recoport.se)